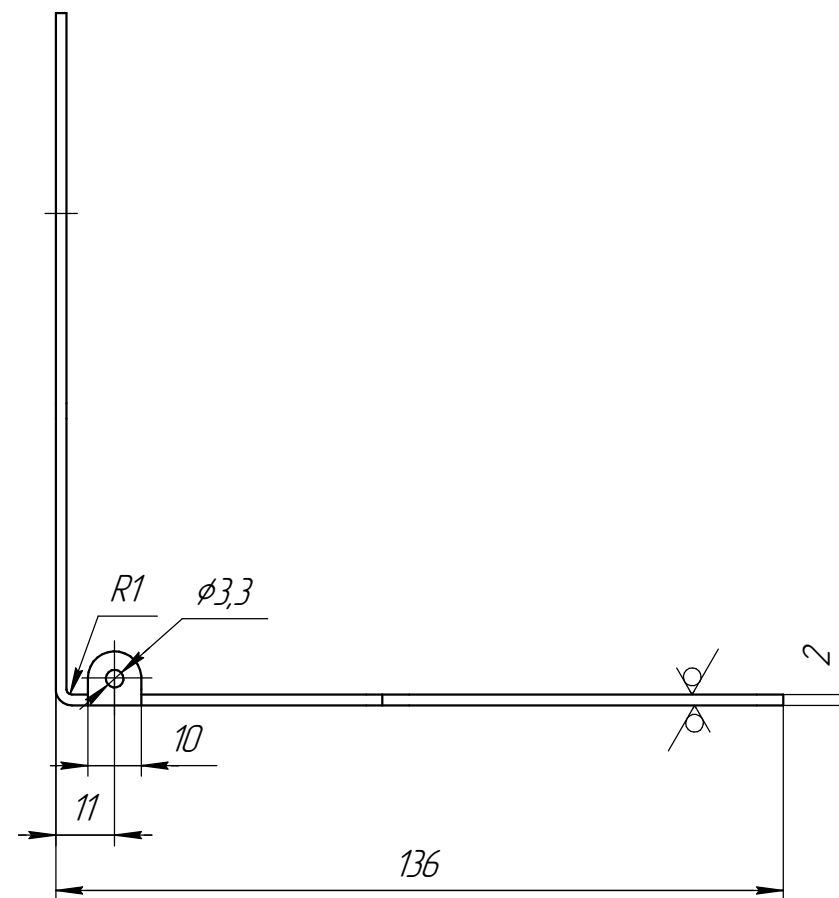
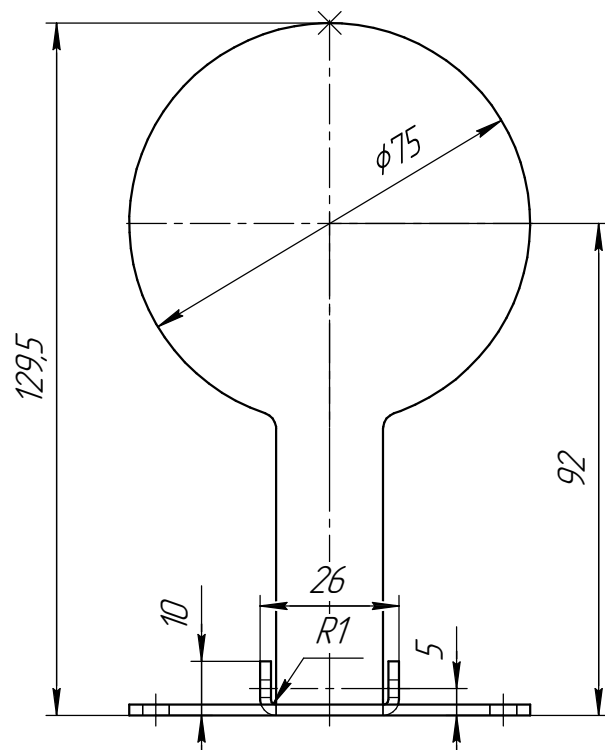
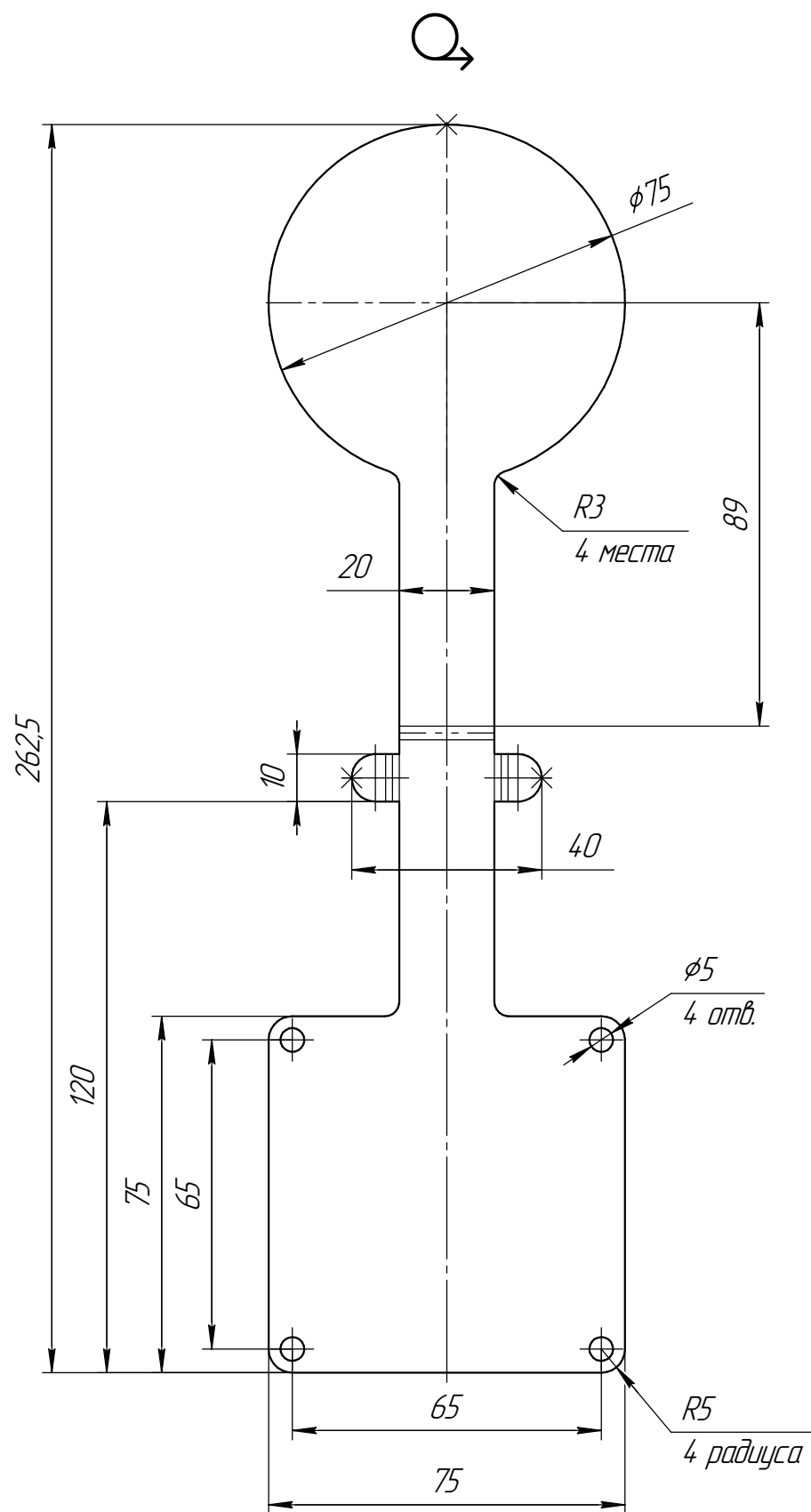


√ Ra 6,3 (√)



Неуказанные предельные отклонения по ОСТ 37.001.246-82

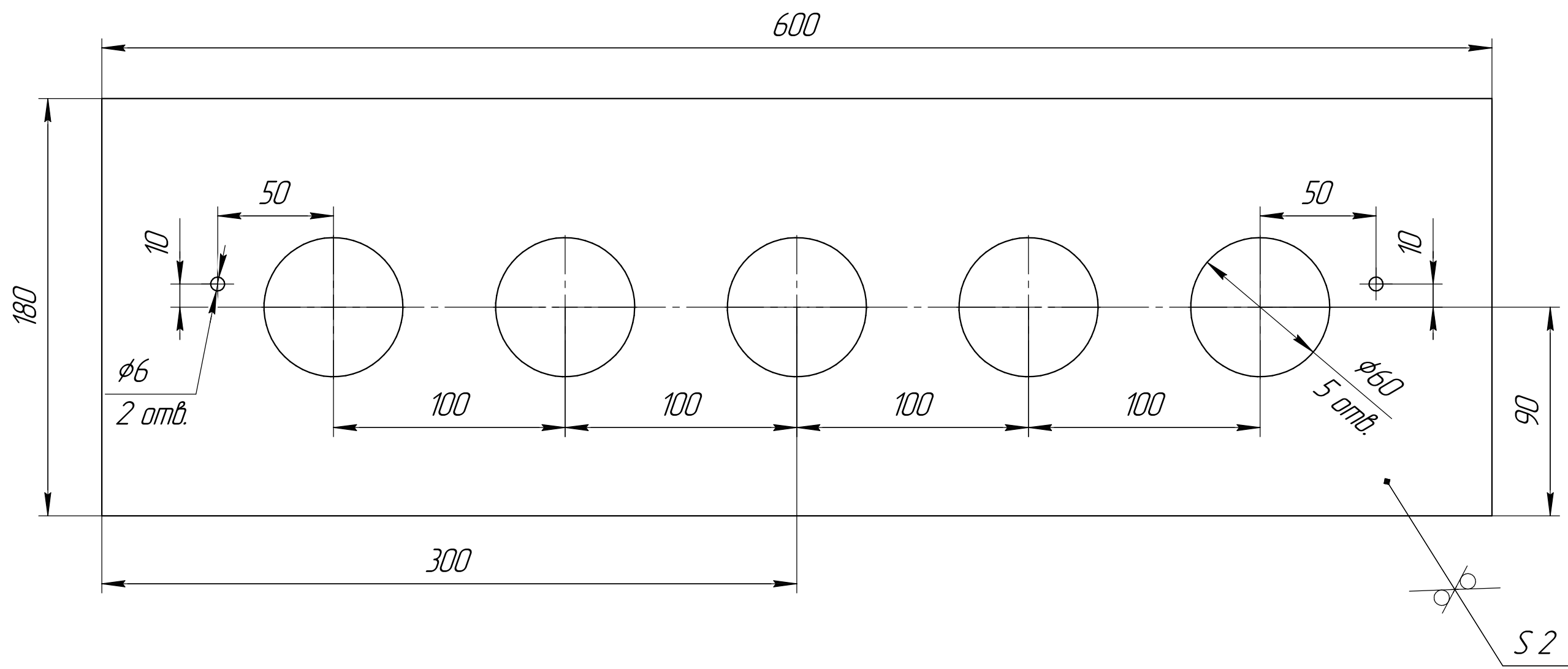
|                         |      |          |       |      |      |        |         |
|-------------------------|------|----------|-------|------|------|--------|---------|
|                         |      |          |       | -2   |      |        |         |
| Изм.                    | Лист | № докум. | Подп. | Дата | Лит. | Масса  | Масштаб |
|                         |      |          |       |      |      | 0,19   | 1:1     |
| <b>Флажок</b>           |      |          |       |      | Лист | Листов |         |
|                         |      |          |       |      | 1    | 1      |         |
| Сталь 08кп ГОСТ 1050-88 |      |          |       |      |      |        |         |
|                         |      |          |       |      |      |        |         |

Перв. примен.  
Справ. №  
Подп. и дата  
Изм. № д/д/д  
Взам. инв. №  
Подп. и дата  
Изм. № подл.



1-

$\sqrt{Ra\ 6,3\ (\checkmark)}$



Неуказанные предельные отклонения по ОСТ 37.001.246-82

|               |
|---------------|
| Перв. примен. |
| Справ. №      |
| Подп. и дата  |
| Изм. №        |
| Взам. инв. №  |
| Подп. и дата  |
| Изм. № подл.  |

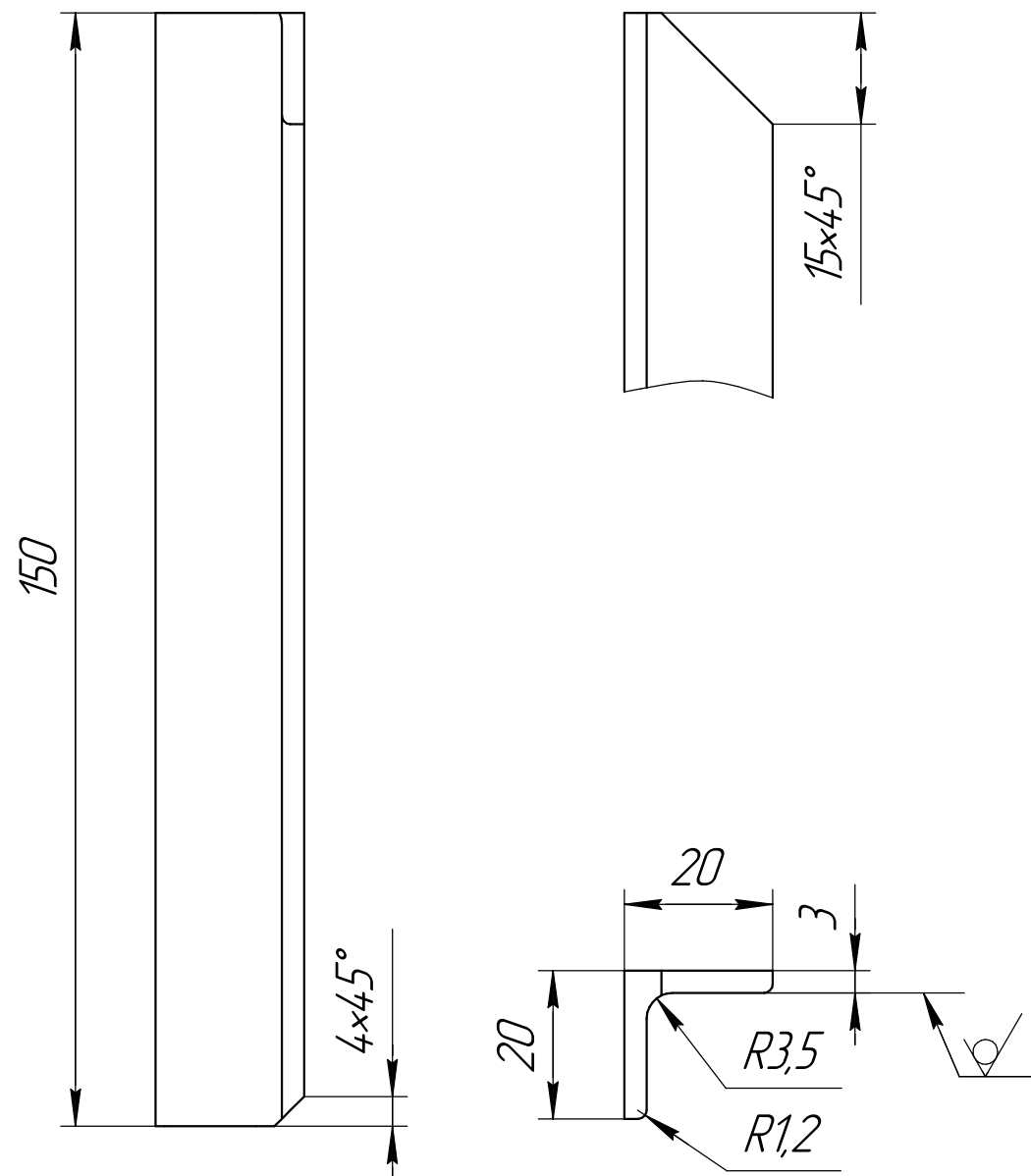
|          |      |          |       |      |                         |      |        |         |
|----------|------|----------|-------|------|-------------------------|------|--------|---------|
|          |      |          |       |      | -1                      |      |        |         |
| Изм.     | Лист | № докум. | Подп. | Дата | <h1>Пластина</h1>       | Лист | Масса  | Масштаб |
| Разраб.  |      |          |       |      |                         |      | 1,48   | 1:2     |
| Пров.    |      |          |       |      |                         | Лист | Листов | 1       |
| Т.контр. |      |          |       |      |                         |      |        |         |
| И.контр. |      |          |       |      | Сталь 08кп ГОСТ 1050-88 |      |        |         |
| Утв.     |      |          |       |      |                         |      |        |         |

Копировал

Формат А3

Л-

$\sqrt{Ra\ 6,3\ (\checkmark)}$



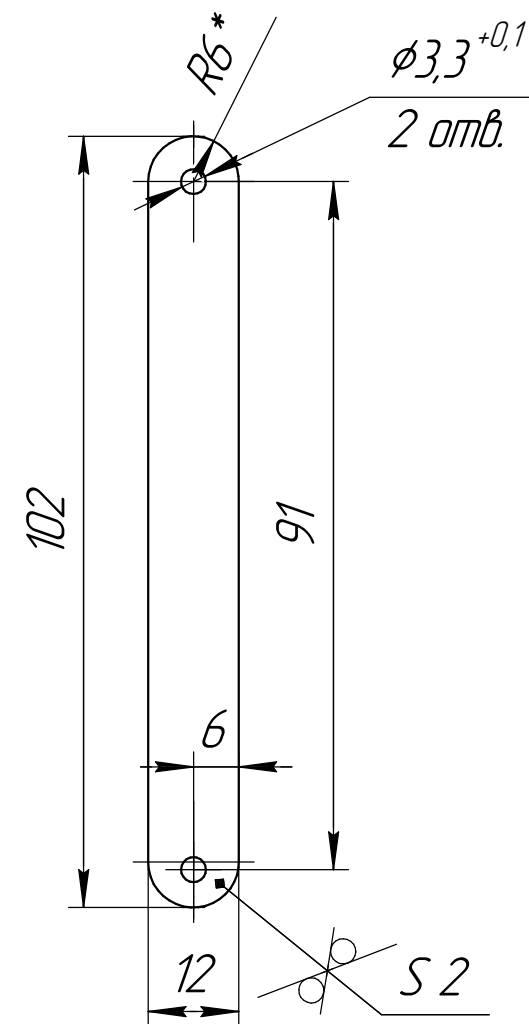
Неуказанные предельные отклонения по ОСТ 37.001.246-82

-7

|               |          |              |              |              |        |              |          |      |          |       |      |  |      |       |         |
|---------------|----------|--------------|--------------|--------------|--------|--------------|----------|------|----------|-------|------|--|------|-------|---------|
| Перв. примен. | Справ. № | Подп. и дата | Инв. № дубл. | Взам. инв. № | Инв. № | Инв. № подл. |          |      |          |       |      |  |      |       |         |
|               |          |              |              |              |        |              | Изм.     | Лист | № докум. | Подп. | Дата | <p><b>Уголок</b></p> <p>Лист      Листов      1</p> <p>Сталь 35 ГОСТ 1050-88</p> |      |       |         |
|               |          |              |              |              |        |              | Разраб.  |      |          |       |      |  | Лит. | Масса | Масштаб |
|               |          |              |              |              |        |              | Пров.    |      |          |       |      |  |      | 0,13  | 1:1     |
|               |          |              |              |              |        |              | Т.контр. |      |          |       |      |  |      |       |         |
|               |          |              |              |              |        |              | Н.контр. |      |          |       |      |  |      |       |         |
|               |          |              |              |              |        |              | Утв.     |      |          |       |      |  |      |       |         |

С-

$\sqrt{Ra\ 6,3\ (\checkmark)}$



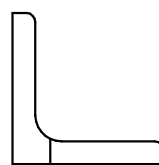
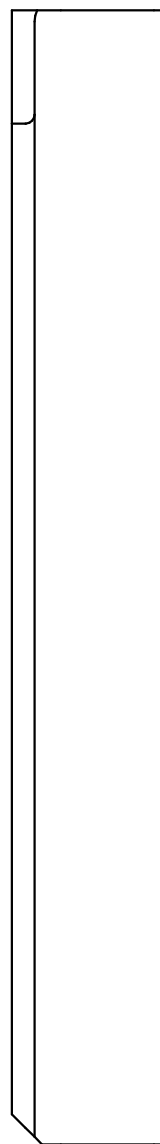
- \*Размеры для справок
- Неуказанные предельные отклонения по ОСТ 37.001.246-82

-5

|               |          |              |              |              |        |              |          |      |          |       |      |   |      |       |         |
|---------------|----------|--------------|--------------|--------------|--------|--------------|----------|------|----------|-------|------|---|------|-------|---------|
| Перв. примен. | Справ. № | Подп. и дата | Инв. № дубл. | Взам. инв. № | Инв. № | Инв. № подл. |          |      |          |       |      |   |      |       |         |
|               |          |              |              |              |        |              | Изм.     | Лист | № докум. | Подп. | Дата | <p><b>Кронштейн</b></p> <p>Лист      Листов      1</p> <p>Сталь 08кп ГОСТ 1050-88</p> |      |       |         |
|               |          |              |              |              |        |              | Разраб.  |      |          |       |      |   | Лит. | Масса | Масштаб |
|               |          |              |              |              |        |              | Пров.    |      |          |       |      |   |      | 0,02  | 1:1     |
|               |          |              |              |              |        |              | Т.контр. |      |          |       |      |   |      |       |         |
|               |          |              |              |              |        |              | Н.контр. |      |          |       |      |   |      |       |         |
|               |          |              |              |              |        |              | Утв.     |      |          |       |      |   |      |       |         |

21-

$\sqrt{Ra\ 6,3\ (\checkmark)}$



A

|               |
|---------------|
| Перв. примен. |
| Справ. №      |
| Изм. № докл.  |
| Изм. инв. №   |
| Подп. и дата  |
| Изм. № докл.  |
| Изм. инв. №   |
| Подп. и дата  |
| Изм. № докл.  |
| Изм. инв. №   |
| Подп. и дата  |

-12

Уголок

|      |        |         |
|------|--------|---------|
| Лит. | Масса  | Масштаб |
|      | 0,13   | 1:1     |
| Лист | Листов | 1       |

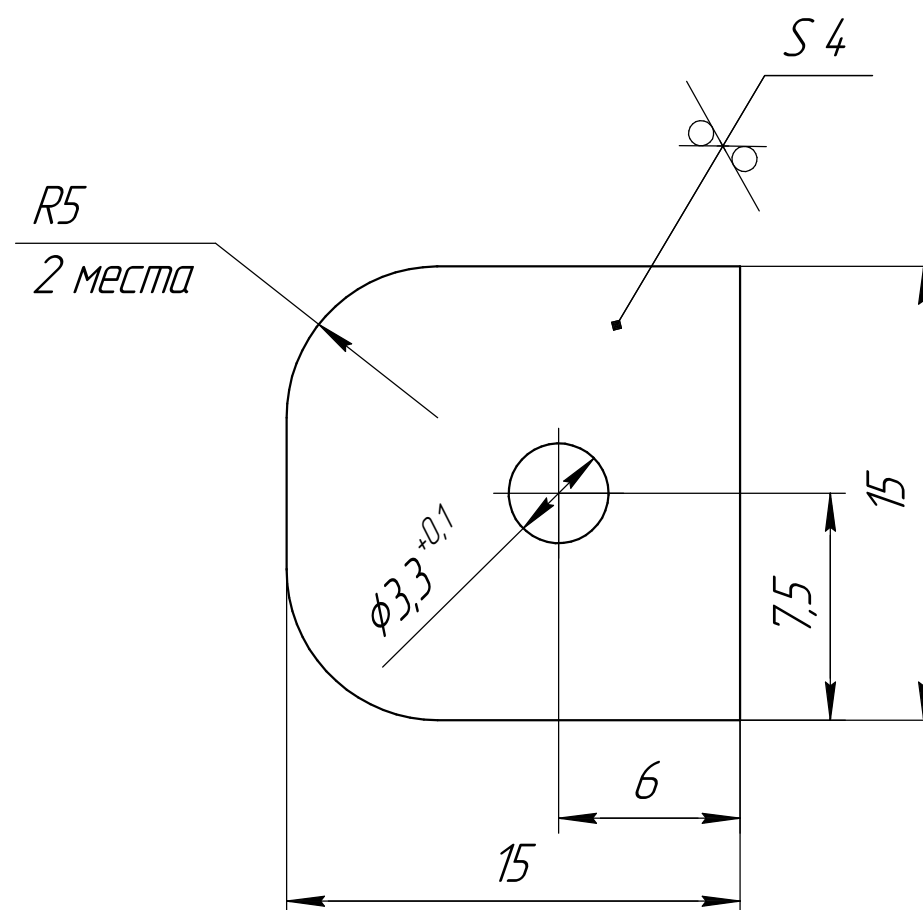
Сталь 35 ГОСТ 1050-88

Копировал

Формат А4

ε-

$\sqrt{Ra\ 6,3\ (\checkmark)}$



Неуказанные предельные отклонения по ОСТ 37.001.246-82

|               |
|---------------|
| Перв. примен. |
| Справ. №      |
| Изм. № докл.  |
| Изм. инв. №   |
| Подп. и дата  |
| Изм. № докл.  |
| Изм. инв. №   |
| Подп. и дата  |
| Изм. № докл.  |
| Изм. инв. №   |
| Подп. и дата  |

-3

Ухо

|      |        |         |
|------|--------|---------|
| Лит. | Масса  | Масштаб |
|      | 0,01   | 4:1     |
| Лист | Листов | 1       |

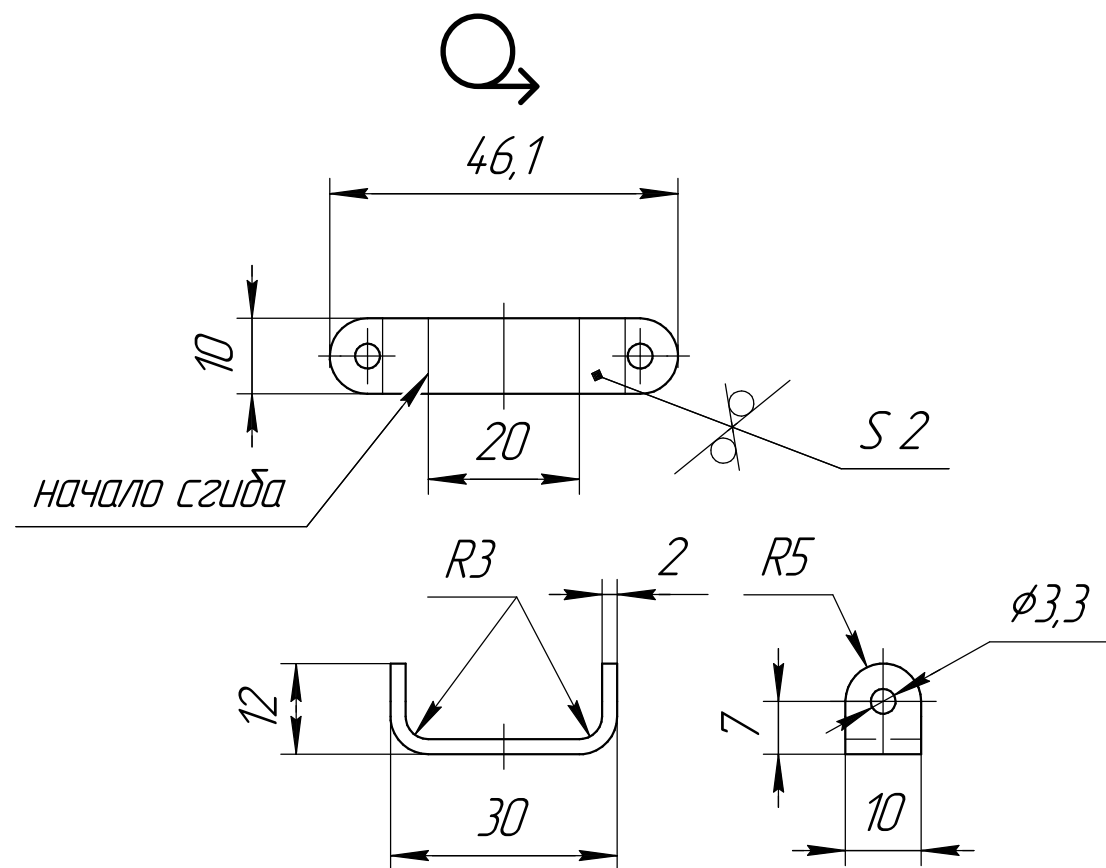
Сталь 08кп ГОСТ 1050-88

Копировал

Формат А4

6-

$\sqrt{Ra\ 6,3\ (\checkmark)}$



Неуказанные предельные отклонения по ОСТ 37.001.246-82

-9

|          |      |          |       |      |
|----------|------|----------|-------|------|
| Изм.     | Лист | № докум. | Подп. | Дата |
| Разраб.  |      |          |       |      |
| Пров.    |      |          |       |      |
| Т.контр. |      |          |       |      |
| Н.контр. |      |          |       |      |
| Утв.     |      |          |       |      |

Ухо

|      |        |         |
|------|--------|---------|
| Лит. | Масса  | Масштаб |
|      | 0,01   | 1:1     |
| Лист | Листов | 1       |

Сталь 08кп ГОСТ 1050-88

Копировал

Формат А4

| Формат   | Зона | Поз.     | Обозначение | Наименование           | Кол. | Примечание |
|----------|------|----------|-------------|------------------------|------|------------|
|          |      |          |             | Документация           |      |            |
| *        |      | СБ       |             | Сборочный чертёж       |      | АО         |
|          |      |          |             | Детали                 |      |            |
| А3       | 1    | -1       |             | Пластина               | 1    |            |
| А2       | 2    | -2       |             | Флажок                 | 5    |            |
| А4       | 3    | -3       |             | Ухо                    | 2    |            |
| Б4       | 4    | -4       |             | Ось                    | 1    |            |
|          |      |          |             | Сталь 40Х ГОСТ 4543-71 |      |            |
|          |      |          |             | φ3x530мм               |      |            |
| А4       | 5    | -5       |             | Кронштейн              | 2    |            |
| Б4       | 6    | -6       |             | Ось                    | 1    |            |
|          |      |          |             | Сталь 40Х ГОСТ 4543-71 |      |            |
|          |      |          |             | φ3x508мм               |      |            |
| А4       | 7    | -7       |             | Уголок                 | 1    |            |
| Б4       | 8    | -8       |             | Уголок                 | 2    |            |
|          |      |          |             | Сталь 35 ГОСТ 1050-88  |      |            |
|          |      |          |             | уголок 20x20x3 L=230мм |      |            |
| А4       | 9    | -9       |             | Ухо                    | 5    | вариант    |
| Б4       | 10   | -10      |             | Трубка                 | 4    |            |
|          |      |          |             | Труба 6x1 L=74мм       |      |            |
| Б4       | 11   | -11      |             | Трубка                 | 2    |            |
|          |      |          |             | Труба 6x1 L=33мм       |      |            |
| А4       | 12   | -12      |             | Уголок                 | 1    |            |
|          |      |          |             |                        |      |            |
| Изм.     | Лист | № докум. | Подп.       | Дата                   |      |            |
| Разраб.  |      |          |             |                        |      |            |
| Пров.    |      |          |             |                        |      |            |
| Н.контр. |      |          |             |                        |      |            |
| Утв.     |      |          |             |                        |      |            |
|          |      |          |             | Лит.                   |      | Лист       |
|          |      |          |             |                        |      | Листов     |
|          |      |          |             |                        |      | 1          |
|          |      |          |             | Мишень мех             |      |            |
|          |      |          |             | Копировал              |      |            |
|          |      |          |             | Формат А4              |      |            |